



SICURA 100 %

totalmente priva di elementi rigidi, in nessun caso può causare incidente agli utilizzatori e agli automezzi.



IMPERMEABILE FONOASSORBENTE 100 %

Il telo in PVC scorrendo in speciali guide in polietilene ammortizzate, garantisce una perfetta tenuta alla permeabilità e all'acustica.



AUTORIPARABILE 100 %

Grazie ad un sistema innovativo il telo può svincolarsi dalle guide a seguito di un urto, reinserendosi automaticamente al ciclo successivo.

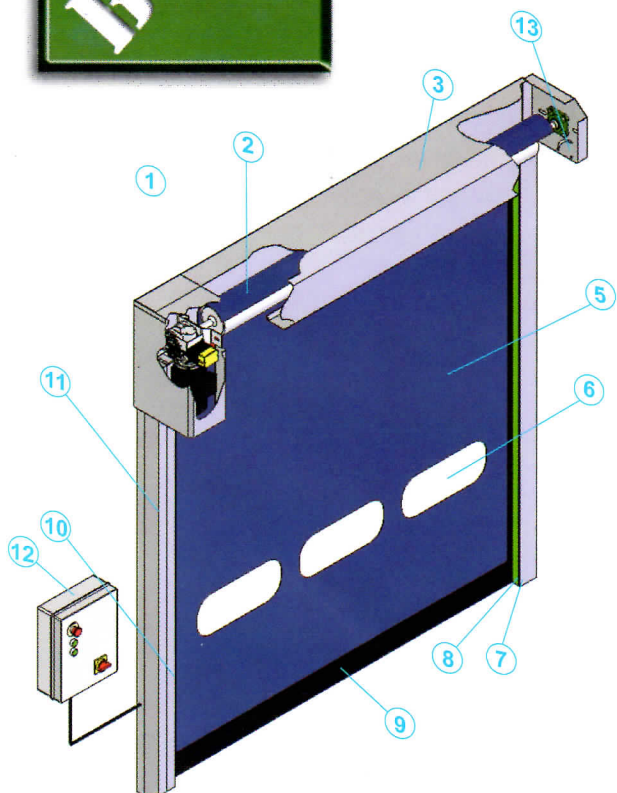


PERSONALIZZABILE 100 %

L'utilizzo del tessuto in PVC dà la possibilità di personalizzare le vostre applicazioni con le più svariate tecniche.



DYNAMICROLL®



LEGENDA:

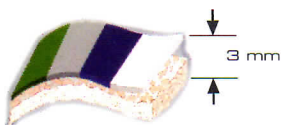
1. Motorizzazione IP 65
2. Rullo avvolgitore
3. Carter superiore
5. Telo in PVC
6. Oblò 850x300 in Cristal Anti U.V.
7. Guida di scorrimento in poliestere
8. Nottolini di tenuta in poliestere
9. Bordo sensibile
10. Fotocellula integrata nei montanti - IP 65
11. Montanti
12. Quadro di comando in ABS IP 65



COLORE TELO STANDARD

RAL 9010 SIMIL	RAL 1003 SIMIL	RAL 2004 SIMIL	RAL 3002 SIMIL	RAL 5002 SIMIL	RAL 7035 SIMIL
-------------------	-------------------	-------------------	-------------------	-------------------	-------------------

RAL 5002 SIMIL	RAL 6026 SIMIL	RAL 7038 SIMIL	RAL 9010 SIMIL
-------------------	-------------------	-------------------	-------------------



EN 13241-1/CE

COLORE TELO ISOLANTE / FONDOASSORBENTE
TELO COIBENTATO 1500 g/m²
(optional)

DATI TECNICI

STRUTTURA	Profilata in acciaio zincato/inox (opzione)	
ALIMENTAZIONE	380 trifase / 220 (opzione)	POTENZA max assorbita 1,5 Kw
VELOCITÀ DI APERTURA	Fino a 2 m/s (regolabile con inverter)	
ABBATTIMENTO ACUSTICO	Fino a 20 db (con telo coibentato)	
DIMENSIONI MASSIME REALIZZABILI	4000 x 3000 mm utili di passaggio	
TELO STANDARD	Peso 1300 g/m ²	
TENUTA VENTO	CL 2 450 Pa (per ambienti interni / esterni)	
APPLICAZIONI	Ambienti aggressivi, lavaggi / impianti verniciatura	
MANOVRA MANUALE	A manovella	MANOVRA AUTOMATICA UPS (optional)