

Contenuti / Contents :

| | |
|---|---------|
| Ideale per / <i>Ideal for</i> | 1 |
| Azienda / <i>Company</i> | 2 - 3 |
| DynamicRoll® | 4-7 |
| DynamicRoll® ONE | 8 - 9 |
| DynamicRoll® FOOD INOX | 10 - 11 |
| DynamicRoll® FOOD PE | 12 - 13 |
| DynamicRoll® DYNASEAL | 14- 15 |
| DynamicRoll® DYNADRY | 16- 17 |
| DynamicRoll® FRIGO 1 | 18- 19 |
| DynamicRoll® FRIGO 2 | 20- 21 |
| DynamicRoll® FRIGO 1 AIR | 22- 23 |
| DynamicRoll® FRIGO 2 AIR | 24- 25 |
| DynamicRoll® CB 125 | 26- 27 |
| DynamicRoll® CB 230 | 28- 29 |
| DynamicRoll® MS 150 | 30- 31 |
| DynamicRoll® B-DRIVE | 32- 33 |
| DynamicRoll® B-DRIVE SP | 34- 35 |
| Pack® | 36- 37 |
| Pack Crane® | 38- 39 |
| MegaPack® | 40- 41 |
| MegaPack® 200 | 42- 43 |
| BOLLARD B-PROTECT® | 44- 45 |
| Accessori opzionali / <i>Optional accessories</i> | 46 |
| Oblò - Colori / <i>Windows - Colors</i> | 47 |

Ideale per / *Ideal for* :



Industria
Industry



Logistica
Logistics



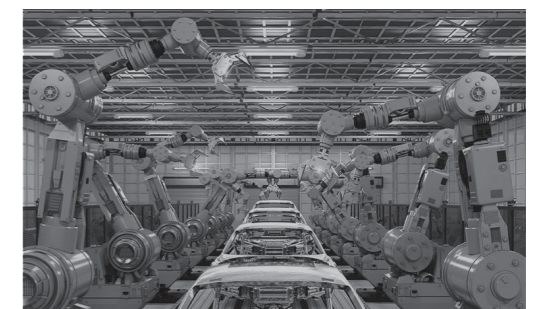
Logistica del freddo
Cold Storage Logistics



Ambienti sterili
Sterile environments



Agroalimentare
Agribusiness



Automotive
Automotive



Impianti RSU
MSW facilities



Trasporti
Transportation



IL GRUPPO BMP

BMP Europe, gruppo industriale presente in oltre 30 paesi nel mondo, progetta, produce e installa chiusure industriali flessibili da oltre 25 anni.

La sede principale del gruppo si trova in Italia a Villanova D'Asti (Piemonte) e si sviluppa su una superficie di 30.000 mq.

In Italia, il gruppo industriale è organizzato in filiali e unità locali a Modena, Brescia e Benevento. Sono inoltre presenti filiali in diversi paesi nel mondo tra cui Germania, Francia, Spagna, Olanda, Regno Unito, Svezia, Stati Uniti, Messico, Australia, Corea e Cina.

Grazie a una rete commerciale e distributiva capillare, BMP può vantare oltre 15.000 porte installate ogni anno.

BMP GROUP

BMP Europe, industrial group operating in over 30 countries worldwide, has been designing, manufacturing and installing flexible industrial doors for over 25 years.

Located in Italy in Villanova D'Asti (Piedmont), the group's headquarters cover an area of 30,000 square meters.

In Italy, the industrial group is organized into branches and local units in Modena, Brescia and Benevento. There are also branches in several countries around the world, particularly in Germany, France, Spain, Holland, the United Kingdom, Sweden, the United States, Mexico, Australia, Korea and China.

Thanks to a widespread sales and distribution network, BMP can boast over 15,000 doors installed every year.

CHI SIAMO

Dal 1997 ad oggi sono state installate, solo in Europa, centinaia di migliaia di porte rapide all'interno di aziende specializzate nei più svariati settori industriali.

Scegliere BMP significa affidarsi a una delle aziende di riferimento a livello mondiale nel settore delle chiusure industriali, con 15 brevetti mondiali attivi e oltre 300 punti vendita nel mondo.

Per rispondere alle specifiche esigenze delle aziende clienti, BMP progetta e crea soluzioni ad hoc, in grado di risolvere le problematiche legate ad ogni settore industriale.

ABOUT US

Since 1997, only in Europe, hundreds of thousands of high speed doors have been installed in companies operating in a wide range of industries.

Choosing BMP means relying on one of the world's leading companies in the field of industrial doors, with 15 active world patents and more than 300 stores worldwide.

To meet the specific needs of customer companies, BMP designs and creates ad hoc solutions, able to solve issues related to every industrial sector.

15
Brevetti
mondiali.
World
patent.

25
Anni di
esperienza.
Years of
experience.

300
Punti vendita
nel Mondo.
Points of sale
in the World.

15.000
Porte
installate ogni anno.
Doors
installed every year.

30.000
mq di superficie
della sede
principale.
mq Area of the
main office.

DynamicRoll®

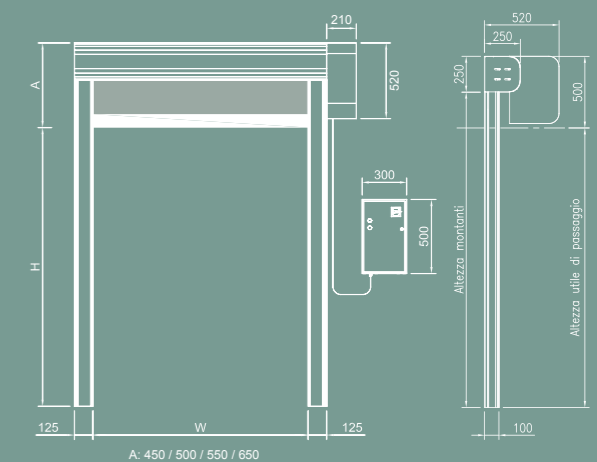
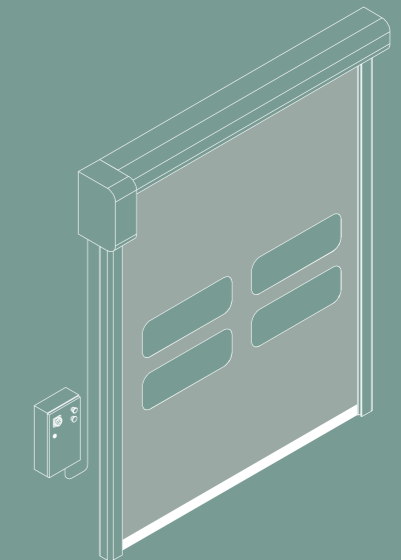


DATI TECNICI / TECHNICAL DATA

| | |
|--|---|
| Dimensione massima Maximum dimensions | W 8.000 mm x H 8.000 mm |
| Velocità Speed | Velocità apertura Standard fino a 2,5 m/s Opening speed Standard up to 2,5 m/s |
| | Velocità apertura Optional fino a 3 m/s Opening speed Optional up to 3 m/s |
| Resistenza al vento Wind resistance | Fino a Classe 4 EN 12424 Up to Class 4 EN 12424 |

La **DynamicRoll®** è una porta avvolgibile autoriparante, progettata per diversi tipi di applicazioni sia interne che esterne, che garantisce massima sicurezza grazie al suo speciale sistema di scorrimento che permette alla porta di lasciar fuoriuscire il telo, privo di elementi metallici, in caso di urti e poterlo reinserire al termine del ciclo di lavoro.

DynamicRoll® is a self-repairing roll up door designed to reach different kinds of applications, both internal and external. Thanks to the special sliding system, that lets the curtain, without rigid elements inside it, come out from the guides, to protect itself in case of any impact during the operation of the door and allows it to reinsert after one cycle.

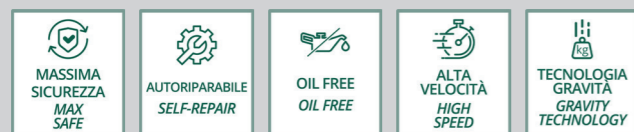


SETTORI DI APPLICAZIONE FIELDS OF APPLICATION

- Industria | Industry
- Logistica | Logistics
- Automotive | Automotive
- Ambienti sterili | Sterile environments
- Agroalimentare | Agribusiness



DynamicRoll® ONE



DATI TECNICI / TECHNICAL DATA

| | |
|---|--|
| Dimensione massima Maximum dimensions | W 3.000 mm x H 3.500 mm |
| Velocità Speed | Velocità massima apertura fino a 1,2 m/s Max opening speed up to 1,2 m/s |
| | Velocità chiusura 0,8 m/s regolabile Closing speed 0,8 m/s adjustable |
| Resistenza al vento Wind resistance | Classe 1 Class 1 |
| Struttura carter / motore Frame / motor cover hood | Standard: Acciaio zincato Standard: Galvanized Steel |
| | Optional: Acciaio verniciato a polvere Acciaio INOX 441/316 Optional: Powder coated Steel Stainless Steel 441/316 |
| Telo Curtain | Standard: Telo PVC +/- 900 gr/m ² Standard: PVC curtain +/- 900 gr/m ² |
| | Optional: Coibentato Traslucido 30% FDA (bianco) Antistatico Optional: Insulated Translucent 30% FDA (white) Antistatic |

La **DynamicRoll® ONE** è una porta ad avvolgimento rapido autoriparante, dotata del sistema a cerniera della famiglia DynamicRoll®. Con la sua tecnologia semplice e affidabile è la proposta ideale per quelle applicazioni dove sono richieste sicurezza ed affidabilità.

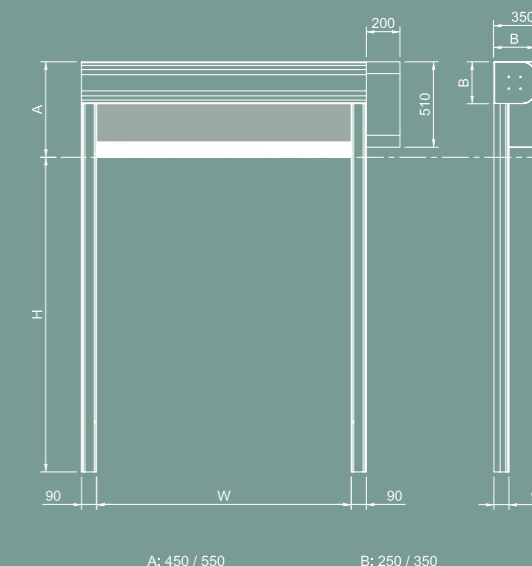
Il quadro integrato al motore evita l'applicazione delle costose e inestetiche tubazioni elettriche oltre al quadro di comando stesso che, posto normalmente all'esterno, risulta esteticamente poco gradito.

Il telo privo di elementi metallici orizzontali è una garanzia di sicurezza per lavoratori e mezzi, e in caso di urti accidentali fuoriesce dalle guide riallineandosi al ciclo successivo.

DynamicRoll® ONE is a self-repairing rapid roll-up door, equipped with the hinge system of the DynamicRoll® family. With its simple and reliable technology it is the ideal proposal for those applications where safety and reliability are required.

The panel integrated to the motor avoids the application of expensive and unsightly electrical piping in addition to the control panel itself, which is normally placed outside and is aesthetically unpleasant.

The curtain without horizontal metal elements is a guarantee of safety for workers and vehicles, and in case of accidental impacts it comes out of the guides and realigns itself to the next cycle.



SETTORI DI APPLICAZIONE FIELDS OF APPLICATION

Industria | Industry

Logistica | Logistics

Automotive | Automotive

DynamicRoll® FOOD INOX



Carter inclinato di 15°
15° Motor cover hood

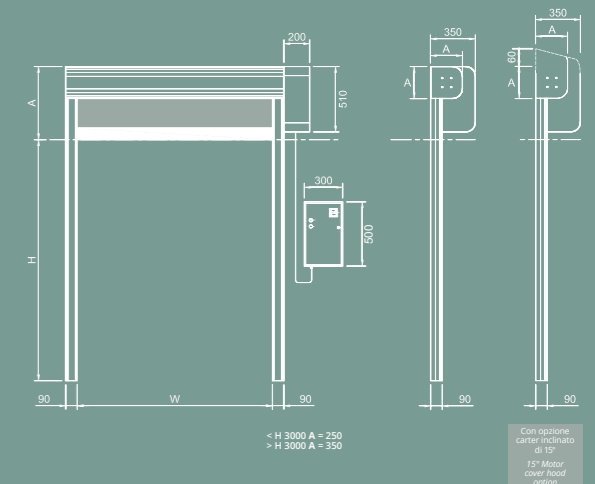
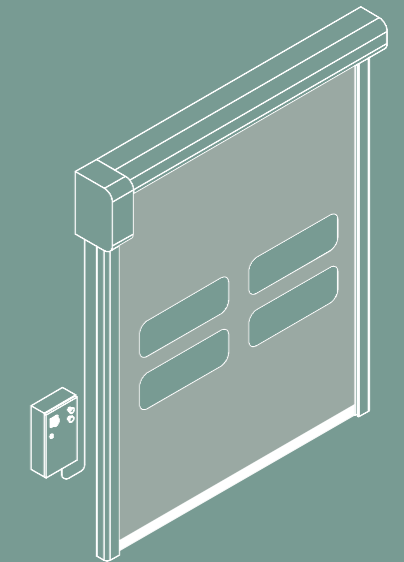


DATI TECNICI / TECHNICAL DATA

| | |
|---|--|
| Dimensione massima Maximum dimensions | W 6.500 mm x H 6.500 mm |
| Velocità Speed | Velocità apertura fino a 2,5 m/s Opening speed up to 2,5 m/s |
| Resistenza al vento Wind resistance | 3.000 x 3.000 Classe 3 5.000 x 5.000 Classe 2 3.000 x 3.000 Class 3 5.000 x 5.000 Class 2 |
| Struttura carter / motore Frame / motor cover hood | Standard: Acciaio INOX 441 Standard: Stainless Steel 441 Optional: Acciaio INOX 316/304 Optional: Stainless Steel 316/304 |
| Telo Curtain | Standard: Telo PVC +/- 900 gr/m ² Standard: PVC curtain +/- 900 gr/m ² Optional: Traslucido 30% FDA (bianco) Antistatico Optional: Translucent 30% FDA (white) Antistatic |

La **DynamicRoll® FOOD INOX** è una porta ad avvolgimento rapido autoriparante appositamente concepita per il settore alimentare. La versione Food Inox 15°, studiata per garantire il rispetto delle norme igieniche del settore, evita l'accumulo di liquidi, polveri e impurità. Inoltre la porta è lavabile in ogni sua parte, per garantire il massimo dell'igiene.

DynamicRoll® FOOD INOX is a self-repairing roll up door specially designed for the food industry. The Food Inox 15° version is designed to ensure compliance with the industry hygiene standards and avoids the accumulation of liquids, dust and impurities. In addition, the door is washable in all its parts, to ensure maximum hygiene.



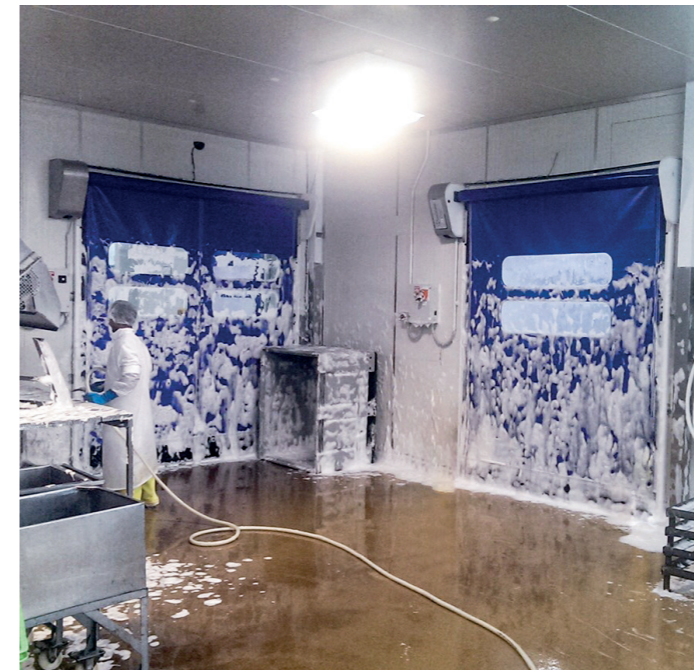
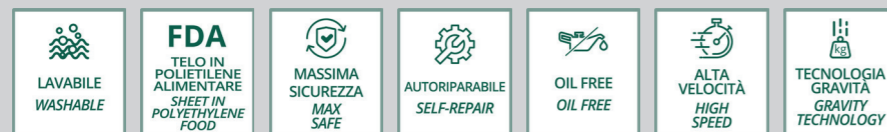
SETTORI DI APPLICAZIONE FIELDS OF APPLICATION

Industria | Industry

Logistica | Logistics

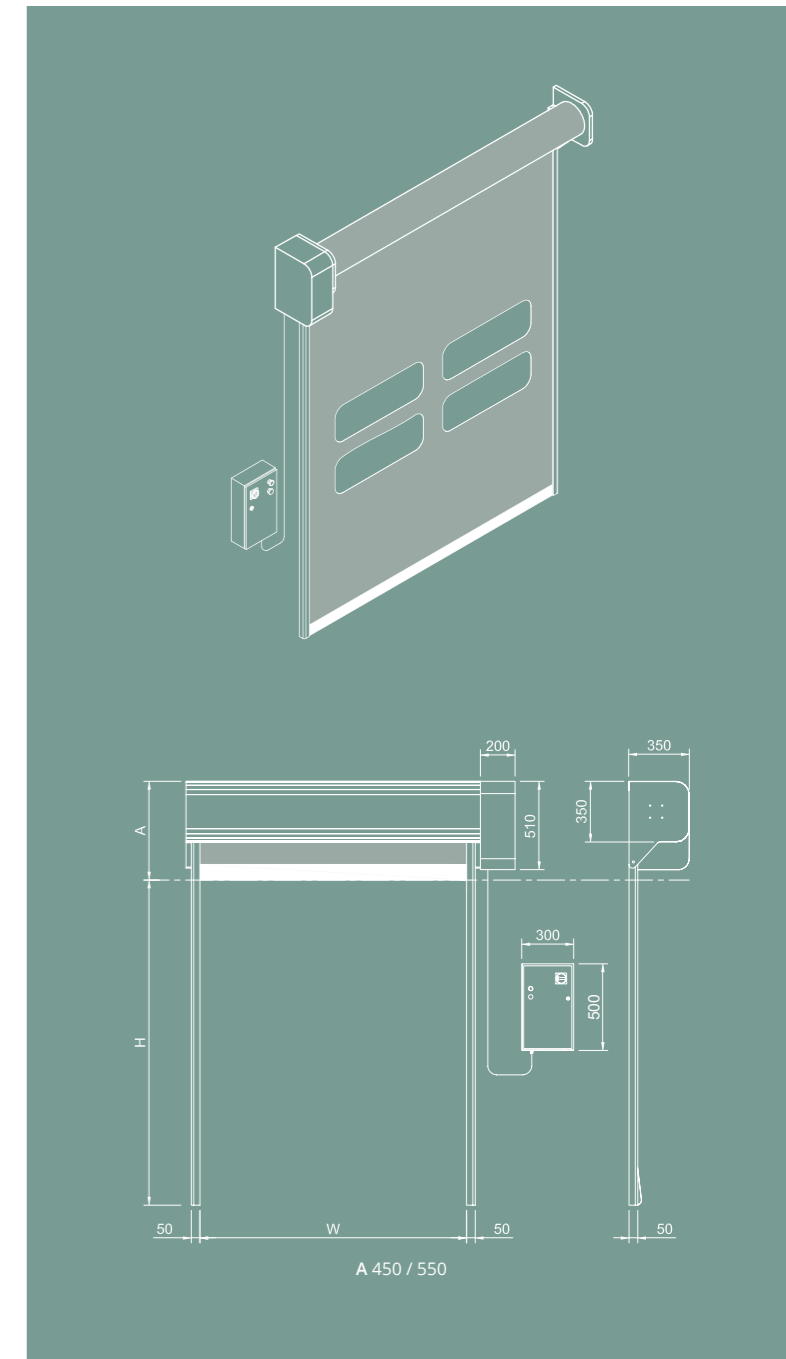
Agroalimentare | Agribusiness

DynamicRoll® FOOD PE



DATI TECNICI / TECHNICAL DATA

| | |
|---|---|
| Dimensione massima Maximum dimensions | W 4.500 mm x H 3.800 mm |
| Velocità Speed | Velocità massima apertura fino a 2 m/s Max opening speed up to 2 m/s |
| | Velocità chiusura 0,6 m/s regolabile Closing speed 0,6 m/s adjustable |
| Struttura carter / motore Frame / motor cover hood | Standard: Acciaio INOX Standard: Stainless Steel |
| Telo Curtain | Standard: Telo PVC 1.300 gr/m ² 6W/m ² K Standard: PVC curtain 1.300 gr/m ² 6W/m ² K |
| | Optional: Traslucido 30% FDA (bianco) Antistatico Optional: Translucent 30% FDA (white) Antistatic |



SETTORI DI APPLICAZIONE FIELDS OF APPLICATION

Agroalimentare | Agribusiness

La **DynamicRoll® FOOD PE** è una porta ad avvolgimento rapido concepita per l'utilizzo in ambienti dove l'igiene è il principale problema.

La sua struttura in polietilene è progettata per essere sanificata in tutte le sue parti, senza dover rimuovere né smontare profili o carterature con conseguenti problemi di riassetto con viti o elementi esterni.

I montanti sono ricavati da una sezione monolitica di polietilene dove scorrono le cerniere applicate al telo che in caso di urto, escono dalla sede senza causare danni alla porta, ripristinandosi al ciclo successivo.

DynamicRoll® FOOD PE is a self-repairing roll up door studied to environments, where hygiene is the most important issue. Its Polyethylene frame is designed to be sanitized in all its parts, without removal or disassembly of any profiles or covers with related problems in assembling again all screws and external elements.

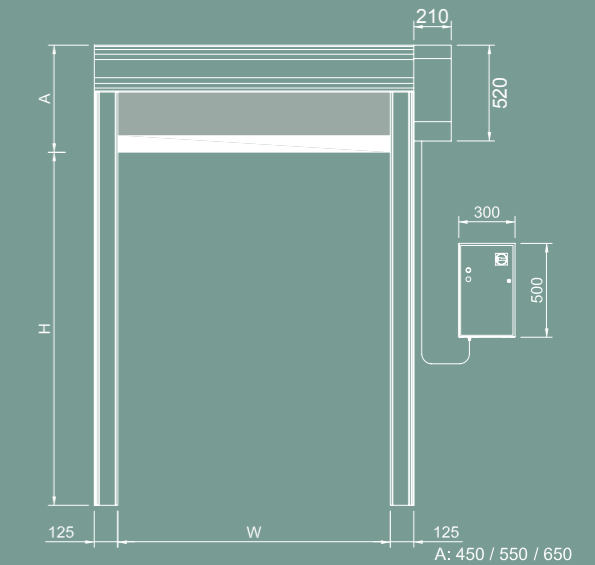
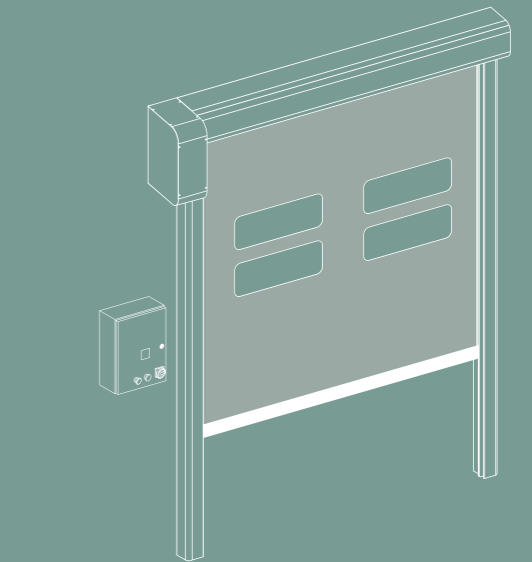
Columns come out from a Polyethylene monolithic section, where the zippers on the curtain run inside. The specifically designed zip guide system allows the curtain to exit the guides in the event of impact and reinsert in one cycle.

DynamicRoll® DYNASEAL



DATI TECNICI / TECHNICAL DATA

| | |
|--|---|
| Dimensione massima Maximum dimensions | W 6.000 mm x H 6.000 mm |
| Velocità Speed | Velocità apertura fino a 2,5 m/s Opening speed up to 2,5 m/s |
| Resistenza al vento Wind resistance | Classe 5 - EN 12426:2001 Class 5 - EN 12426:2001 |



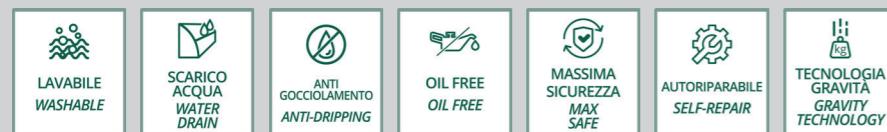
SETTORI DI APPLICAZIONE FIELDS OF APPLICATION

Agroalimentare | Agribusiness

La **Dynaseal** è un portone autoriparante ideato e progettato per gli ambienti per la maturazione della frutta e per i locali per l'affumicatura della carne per il suo sistema di sigillatura. Grazie alla sua speciale struttura compatta e allo speciale sistema di scorrimento ha una bassissima permeabilità dell'aria, rendendola adatta ad ambienti a pressione controllata. La porta Dynaseal garantisce una resistenza al vento fino alla classe 5.

Dynaseal is a self-repairing door conceived and designed for environments for fruit ripening and for premises for smoking meat thanks to its sealing system. Thanks to its special compact frame and the sliding system, this door has a low permeability to be suited for controlled environments. The Dynaseal door guarantees wind resistance up to class 5.

DynamicRoll® DYNADRY



Carter inclinato di 15°
15° Motor cover hood

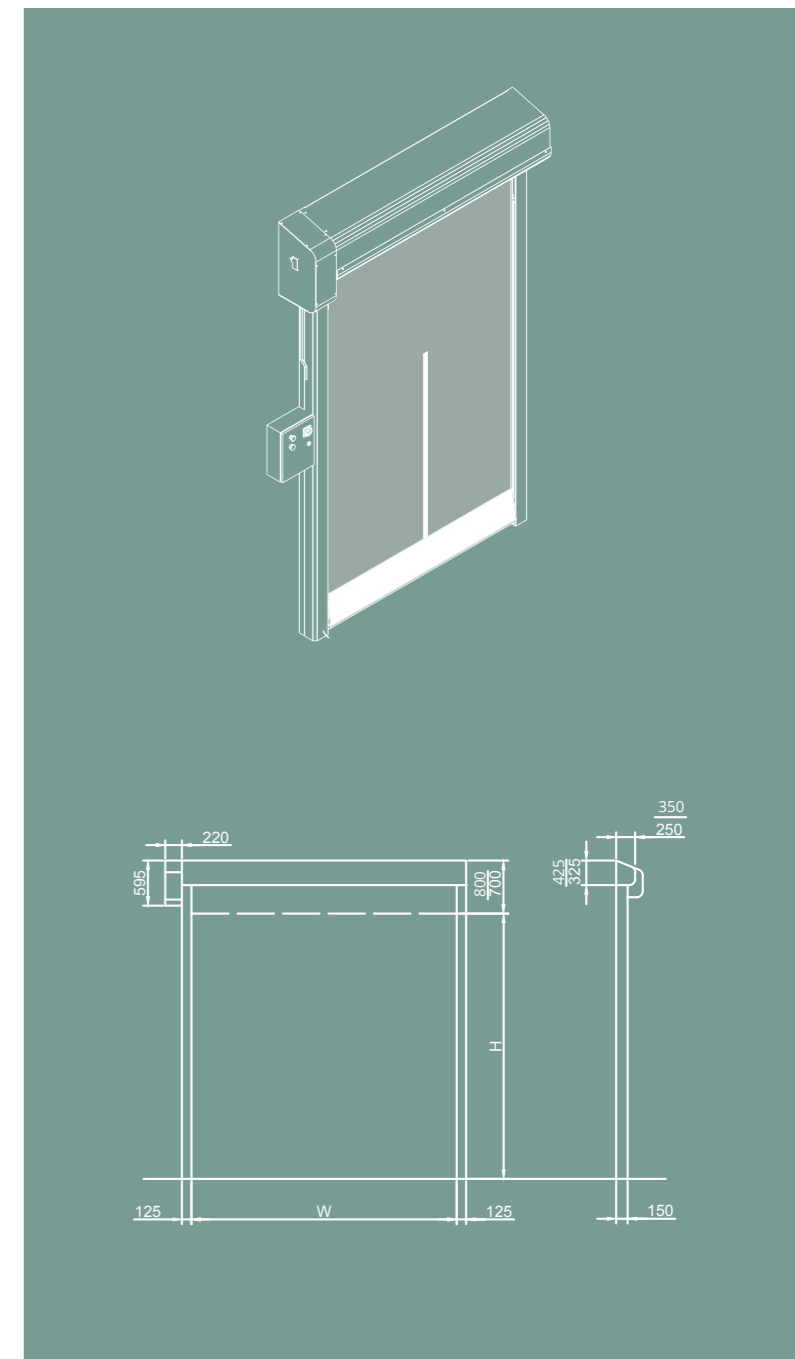
Sistema anti gocciolamento
Anti dripping

DATI TECNICI / TECHNICAL DATA

| | |
|---|--|
| Dimensione massima Maximum dimensions | W 6.500 mm x H 6.500 mm |
| Velocità Speed | Velocità apertura fino a 2,5 m/s Opening speed up to 2,5 m/s |
| Resistenza al vento Wind resistance | 3.000 x 3.000 Classe 3 5.000 x 5.000 Classe 2 3.000 x 3.000 Class 3 5.000 x 5.000 Class 2 |
| Struttura carter / motore Frame / motor cover hood | Standard: acciaio zincato Acciaio INOX 441/304 Standard: galvanized steel Stainless Steel 441/304 |
| Telo Curtain | Standard: Telo PVC +/- 900 gr/m ² Standard: PVC curtain +/- 900 gr/m ² Optional: FDA (bianco) Antistatico Traslucido 30% Optional: FDA (white) Antistatic Translucent 30% |

La **DYNAMICROLL® DynaDry** è caratterizzata da una struttura in acciaio inossidabile ed è disegnata per evitare cadute di condensa e acqua nel vano passaggio quando la porta è aperta. La porta, con il suo sistema innovativo, protegge la merce che transita sotto il passaggio ed è stata concepita per essere facilmente lavabile in tutte le sue parti rispettando i criteri di igiene richiesti dal settore.

DYNAMICROLL® DynaDry features a stainless steel construction and is designed to prevent condensation and water from falling into the passageway when the door is open. The door, with its innovative system, protects the goods passing underneath the passageway and is designed to be easily washable in all its parts, respecting the hygiene criteria required by the sector.



SETTORI DI APPLICAZIONE FIELDS OF APPLICATION

- Industria | Industry
- Logistica | Logistics
- Automotive | Automotive
- Agroalimentare | Agribusiness

DynamicRoll® FRIGO 1

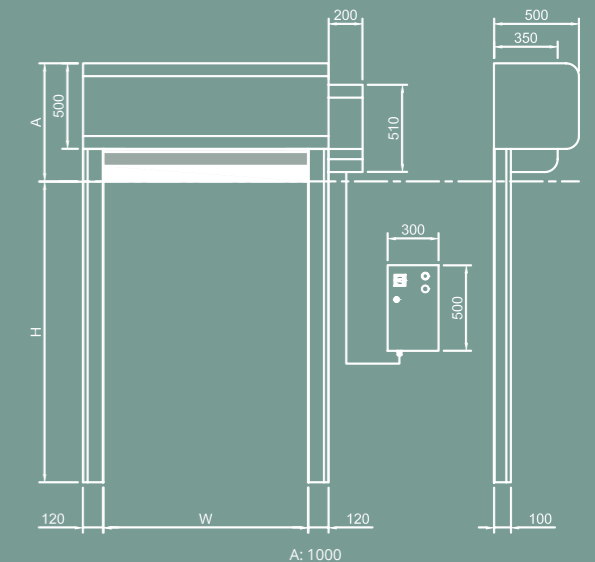
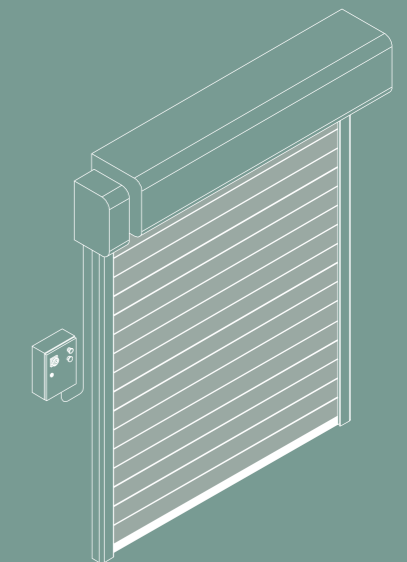


DATI TECNICI / TECHNICAL DATA

| | |
|---|--|
| Dimensione massima Maximum dimensions | W 4.000 mm x H 4.500 mm |
| Velocità Speed | Velocità massima apertura fino a 1 m/s Max opening speed up to 1 m/s |
| | Velocità chiusura 0,6 m/s regolabile Closing speed 0,6 m/s adjustable |
| Resistenza al vento Wind resistance | Classe 2 Class 2 |
| Struttura carter / motore Frame / motor cover hood | Standard: Acciaio Zincato Standard: Galvanized Steel |
| | Optional: Acciaio verniciato a polvere Acciaio INOX 316/441 Optional: Powder coated Steel Stainless Steel 316/441 |
| Telo Curtain | Standard: Doppio Telo PVC +/- 900 gr/m ² , saldato con imbottitura in polietilene espanso 18 mm Standard: Double curtains welded with expanded polyethylene insulating 18 mm thick |
| | Optional: FDA (bianco) Antistatico Optional: FDA (white) Antistatic |

La **DynamicRoll® FRIGO 1** è una porta ad avvolgimento rapido autoriparante, dotata di un manto sandwich composto da telo pvc / polietilene espanso / telo pvc. Le doghe isolanti, a differenza dello standard commerciale, sono applicate in modo da non creare ponti termici creando una continuità di isolamento costante sull'intera superficie evitando così la formazione di ghiaccio tra una sezione e l'altra. Lo spessore totale è di circa 18mm. La struttura perimetrale può essere dotata di cavi riscaldanti opportunamente posizionati negli scorrimenti e nelle giunzioni evitando così formazioni di condensa o ghiaccio indesiderati. Queste caratteristiche la rendono particolarmente idonea alle esigenze del settore della refrigerazione e a separare ambienti con differenza di temperature elevate con umidità controllata o inferiore al 30%.

DynamicRoll® FRIGO 1 is a self-repairing roll up door with a special layered curtain composed of PVC/ polyethylene expanded/ PVC curtain. The insulating segments on the curtain prevent icing creating a thermal cut with a continuous insulation on curtain. Thickness off curtain is of about 18mm. The frame structure can be equipped with heating cables placed in the sliding system and in connections to prevent condensation and icing of curtain. These features make door ideal for refrigeration field to divide environments with different temperatures with humidity less then 30%.



SETTORI DI APPLICAZIONE FIELDS OF APPLICATION

Logistica del freddo | Cold Storage Logistics

DynamicRoll® FRIGO 2



DATI TECNICI / TECHNICAL DATA

| | |
|---|--|
| Dimensione massima Maximum dimensions | W 6.000 mm x H 7.000 mm |
| Velocità Speed | Velocità massima apertura fino a 1,8 m/s Max opening speed up to 1,8 m/s |
| | Velocità chiusura 0,8 m/s regolabile Closing speed 0,8 m/s adjustable |
| Resistenza al vento Wind resistance | Classe 2 Class 2 |
| Struttura carter / Frame / motor cover hood | Standard: Acciaio Zincato Acciaio verniciato a polvere Standard: Galvanized Steel Powder coated Steel |
| | Optional: Acciaio INOX 304/316 Optional: Stainless Steel 304 /316 |
| Telo Curtain | Standard: Telo in PVC +/- 900 gr/m ² Standard: PVC curtain +/- 900 gr / m ² |
| Kit Riscaldamento Heating kit | A: Riscaldamento parti elettriche e meccaniche, cavo riscaldante 30W/ml A: Heater on electrical components and mechanical, heating cable 30W per linear meter |
| | B: Riscaldamento intercapedine con soffiante aria calda 2,35 kW max B: Heater in air space with warm air blower 2,35 kW max |
| | |

La **DynamicRoll® FRIGO 2** è una porta auto-riparabile avvolgibile composta da 2 teli flessibili, divisi da 200mm e che in posizione chiusa creano una barriera d'aria isolata.

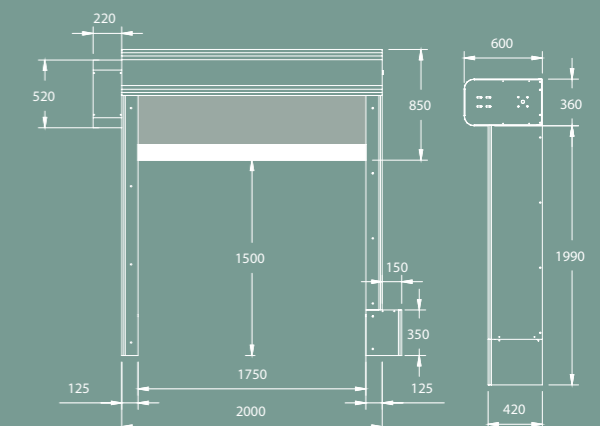
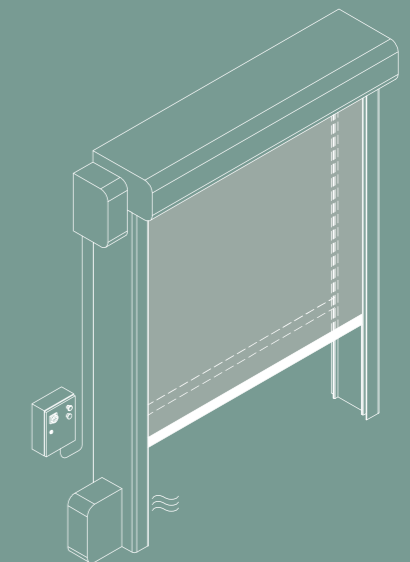
Questa tecnologia rende la porta ideale per soddisfare le esigenze del settore della refrigerazione, dove è spesso necessario separare ambienti con temperatura positiva e negativa, evitando la condensa e la formazione di ghiaccio, situazione pericolosa per i lavoratori e per il corretto funzionamento della porta stessa.

DynamicRoll® FRIGO 2 può essere installata sia in temperatura positiva che negativa ed è una garanzia di sicurezza per lavoratori e mezzi, grazie al sistema di guide zip appositamente studiato che permette al telo di uscire dalle guide in caso di urto e reinserirsi in un unico ciclo.

The **DynamicRoll® FRIGO 2** is a self-repairing roll up door made up of 2 flexible curtains, divided by 200mm and when in closed position create an insulated air barrier.

This technology makes the door ideal to meet the refrigeration field needs, where it's often needed to separate environments with positive temperature and negative one, avoiding the condensation and icing, situation dangerous for workers and for proper operation of door itself.

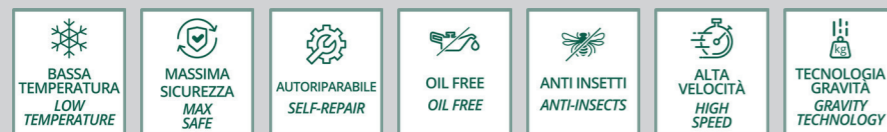
DynamicRoll® FRIGO 2 can be installed both in positive and negative temperature and it's a guaranteed of safety for workers and means, due to the specifically designed zip guide system that allows the curtain to exit the guides in the event of impact and reinsert in one cycle.



SETTORI DI APPLICAZIONE FIELDS OF APPLICATION

Logistica del freddo | Cold Storage Logistics

DynamicRoll® FRIGO 1 AIR

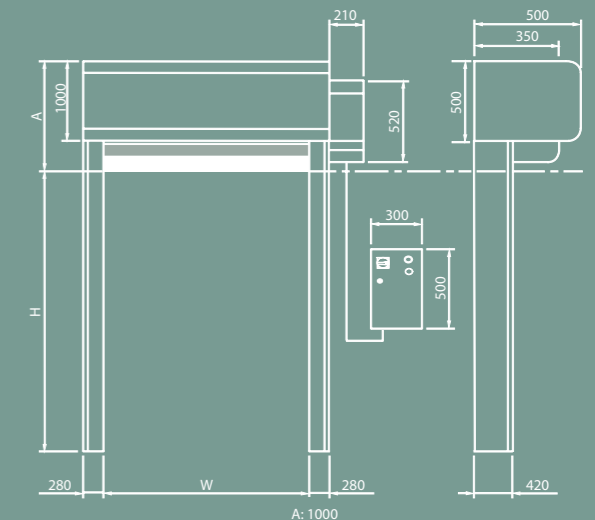
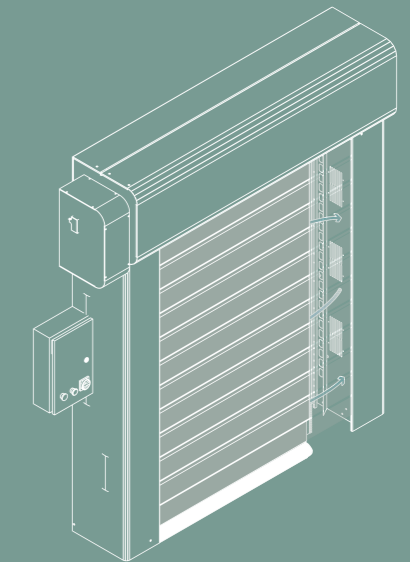


DATI TECNICI / TECHNICAL DATA

| | |
|---|---|
| Dimensione massima Maximum dimensions | W 4.500 mm x H 8.000 mm |
| Velocità Speed | Velocità apertura fino a 1 m/s Opening speed up to 1 m/s |
| | Velocità chiusura 0,8 m/s regolabile Closing speed 0,8 m/s adjustable |
| Resistenza al vento Wind resistance | 3.000 x 3.000 Classe 4 |
| | 4.500 x 5.000 Classe 3 |
| | 3.000 x 3.000 Class 4 |
| | 4.500 x 5.000 Class 3 |
| Struttura carter / motore Frame / motor cover hood | Standard: Acciaio Zincato Standard: Galvanized Steel |
| | Optional: Acciaio INOX 316/441 Acciaio verniciato a polvere Optional: Stainless Steel 316/441 Powder coated Steel |
| | Standard: Telo PVC 1.300 gr/m ² , 6 W/m ² K Standard: PVC curtain 1.300 gr/m ² , 6 W/m ² K |
| Telo Curtain | Optional: Coibentato Traslucido 30% FDA (bianco) Antistatico Optional: Insulated Translucent 30% FDA (white) Antistatic |

La **DynamicRoll® FRIGO 1 AIR** è una porta ad avvolgimento rapido autoriparante, dotata di un manto triplo strato composto da polietilene espanso racchiuso tra due teli in PVC. Le doghe isolanti, a differenza dello standard commerciale, sono applicate in modo da non creare ponti termici permettendo una continuità di isolamento costante sull'intera superficie evitando così la formazione di ghiaccio tra una sezione e l'altra. Lo spessore totale è di circa 18mm. La struttura perimetrale può essere dotata di cavi riscaldanti opportunamente posizionati negli scorrimenti e nelle giunzioni evitando così formazioni di condensa o ghiaccio indesiderati. Queste caratteristiche la rendono particolarmente idonea alle esigenze del settore della refrigerazione e a separare ambienti con differenza di temperature elevate con umidità controllata o inferiore al 30%.

DynamicRoll® FRIGO 1 AIR is a self-repairing roll up door with a special layered curtain composed by PVC/ polyethylene expanded/ PVC curtain. The insulating segments on curtain avoid the icing creating a thermal cut with a continuous insulation on curtain. Thickness off curtain is of about 18mm. The frame structure can be equipped with heating cables placed in the sliding system and in connections to avoid condensation and icing of curtain. These features make door ideal for refrigeration field to divide environments with different temperatures with humidity less then 30%.



SETTORI DI APPLICAZIONE FIELDS OF APPLICATION

Logistica del freddo | Cold Storage Logistics

DynamicRoll® FRIGO 2 AIR

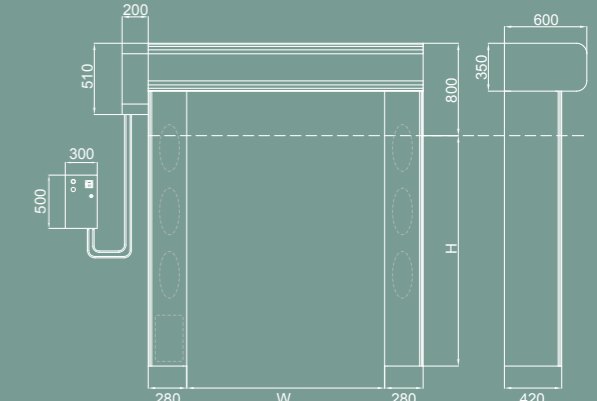
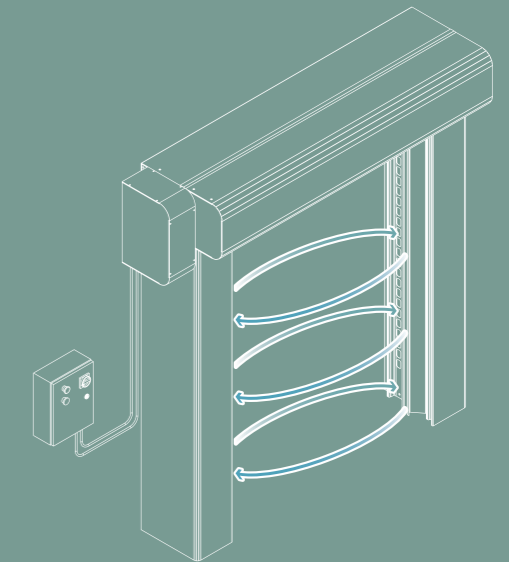


DATI TECNICI / TECHNICAL DATA

| | |
|---|--|
| Dimensione massima Maximum dimensions | W 4.500 mm x H 8.000 mm |
| Velocità Speed | Velocità massima apertura fino a 1,8 m/s Max opening speed up to 1,8 m/s |
| | Velocità chiusura 0,8 m/s regolabile Closing speed 0,8 m/s adjustable |
| Resistenza al vento Wind resistance | Classe 2 Class 2 |
| Struttura carter / motore Frame / motor cover hood | Standard: Acciaio Zincato Acciaio verniciato a polvere Standard: Galvanized Steel Powder coated Steel |
| | Optional: Acciaio INOX 304/316 Optional: Stainless Steel 304 /316 |
| Telo Curtain | Standard: Telo PVC +/- 900 gr/m ² Standard: PVC curtain +/- 900 gr/m ² |

La **DynamicRoll® FRIGO 2 AIR**, è una porta ad avvolgimento rapido autoriparante, dotata di due manti separati tra loro di 200 mm privi di elementi metallici che in posizione di chiusura creano una camera d'aria isolata. Questa tecnologia la rende adatta alle esigenze della refrigerazione dove molto frequentemente devono essere separati ambienti tra temperature positive e negative evitando la formazione di condensa o ghiaccio, condizione molto pericolosa per gli operatori e per la funzionalità della porta stessa. La **DynamicRoll® FRIGO 2 AIR** può essere installata sia in temperatura positiva che negativa ed è una garanzia di sicurezza durante le operazioni per lavoratori e mezzi, grazie al suo telo privo di elementi metallici orizzontali e allo speciale sistema di scorrimento permette alla porta in caso di urti di lasciar fuoriuscire i teli e farli reinserire dopo un ciclo di lavoro.

DynamicRoll® FRIGO 2 AIR is a self-repairing roll up door equipped with 2 parallel curtains that create an insulated barrier while in the closed position. This technology makes the door ideal to reach the refrigeration field needs, where it's often needed to separate environments with positive temperature and negative one, avoiding the condensation and icing, situation dangerous for workers and for proper operation of door itself. **DynamicRoll® FRIGO 2 AIR** can be installed both in positive and negative temperature and it's a guaranteed of safety for workers and means, due to the specifically designed zip guide system that allows the curtain to exit the guides in the event of impact and reinsert in one cycle.



SETTORI DI APPLICAZIONE FIELDS OF APPLICATION

Logistica del freddo | Cold Storage Logistics

DynamicRoll® CB 125

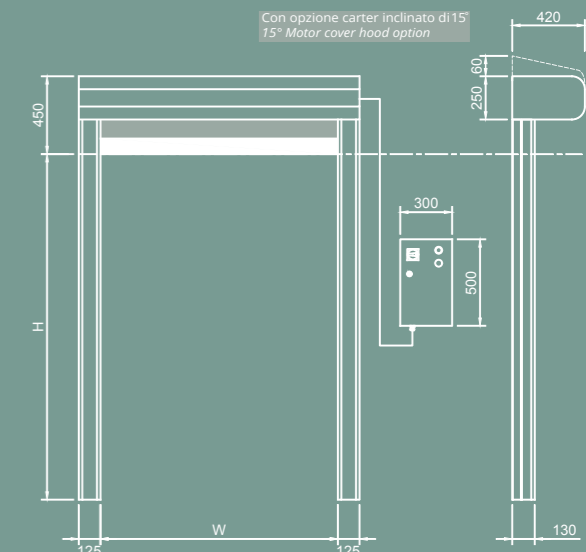
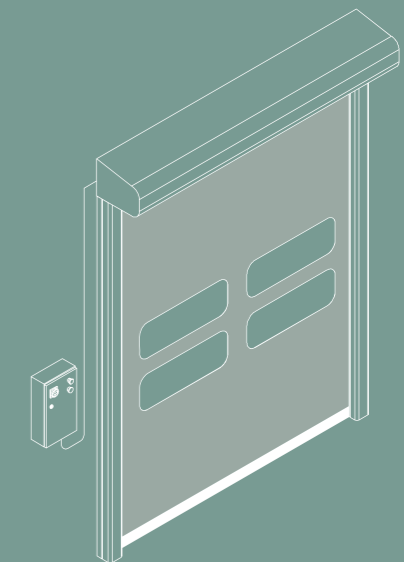


DATI TECNICI / TECHNICAL DATA

| | |
|---|--|
| Dimensione massima Maximum dimensions | W 4.000 mm x H 4.000 mm |
| Velocità Speed | Velocità apertura: Fino a 2,5 m/s Opening speed: Up to 2,5 m/s |
| | Velocità chiusura 0,8 m/s regolabile Closing speed 0,8 m/s adjustable |
| Struttura carter / motore Frame / motor cover hood | Standard: Acciaio Zincato Standard: Galvanized Steel |
| | Optional: Acciaio INOX 441/316, Acciaio verniciato a polvere Optional: Stainless Steel 441 /316, Powder coated Steel |
| Telo Curtain | Standard: Telo PVC +/- 900 gr/m ² Standard: PVC curtain +/- 900 gr/m ² |
| | Optional: Coibentato Traslucido 30% FDA (bianco) Antistatico Optional: Insulated Translucent 30% FDA (white) Antistatic |

La **DynamicRoll® CB 125** è una porta ad avvolgimento rapido autoriparante, concepita per separare ambienti sterili in sovrappressione grazie alla sua ermeticità garantisce una perdita di pressione controllata per cui è possibile dimensionare gli impianti di ventilazione / purificazione aria in modo corretto. Grazie alla sua speciale struttura compatta e allo speciale sistema di scorrimento ha una bassissima permeabilità dell'aria, rendendola adatta ad ambienti a pressione controllata. Il telo privo di elementi metallici orizzontali è una garanzia di sicurezza per lavoratori e mezzi, e in caso di urti accidentali fuoriesce dalle guide riallineandosi al ciclo successivo.

DynamicRoll® CB 125 is a self-repairing roll up door designed to separate over-pressured sterile environments, thanks to its sealing, the CB 125 ensures controlled pressure leakage allowing the ventilation systems and air purification to operate correctly. Thanks to its special compact frame and the sliding system, this door has a low permeability to be suited for controlled environments. The specifically designed zip guide system allows the curtain to exit the guides in the event of impact and reinsert in one cycle. **DynamicRoll®** name assure the safety of staff, thanks to its curtain without rigid horizontal elements.



SETTORI DI APPLICAZIONE FIELDS OF APPLICATION

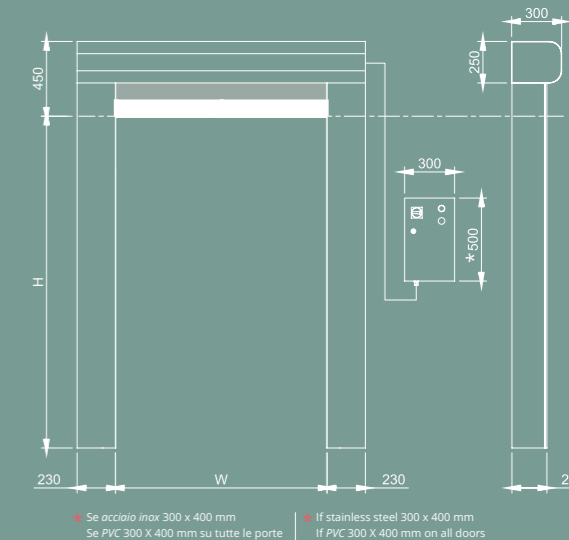
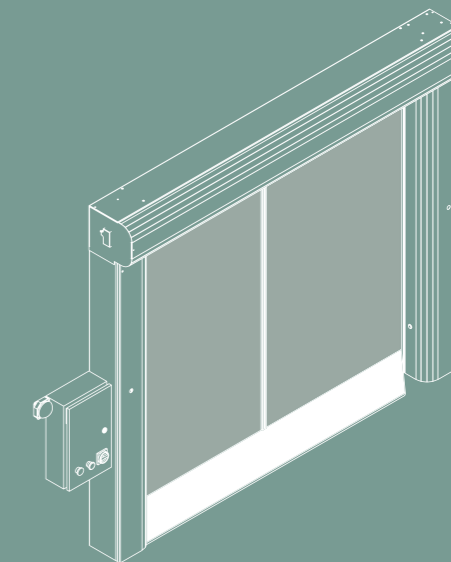
- Industria | Industry
- Ambienti sterili | Sterile environments
- Agroalimentare | Agribusiness

DynamicRoll® CB 230



DATI TECNICI / TECHNICAL DATA

| | |
|---|--|
| Dimensione massima Maximum dimensions | W 4.500 mm x H 4.500 mm |
| Velocità Speed | Velocità apertura fino a 2,5 m/s Opening speed up to 2,5 m/s |
| | Velocità chiusura 0,8 m/s regolabile Closing speed 0,8 m/s adjustable |
| Struttura carter / motore Frame / motor cover hood | Standard: Acciaio Zincato Standard: Galvanized Steel |
| | Optional: Acciaio INOX 441/316 Acciaio verniciato a polvere Optional: Stainless Steel 441 /316 Powder coated Steel |
| Telo Curtain | Standard: Telo PVC +/- 900 gr/m ² Standard: PVC curtain +/- 900 gr/m ² |
| | Optional: Coibentato Traslucido 30% FDA (bianco) Antistatico Optional: Insulated Translucent 30% FDA (white) Antistatic |



La **DynamicRoll® CB 230** è una porta ad avvolgimento rapido autoriparante, concepita per separare ambienti sterili in sovrappressione. Grazie alla sua ermeticità garantisce una perdita di pressione controllata per cui è possibile dimensionare gli impianti di ventilazione/purificazione aria in modo corretto. Equipaggiata di contrappeso può gestire l'apertura anche in caso di mancanza di corrente. Grazie alla sua speciale struttura compatta e allo speciale sistema di scorrimento ha una bassissima permeabilità dell'aria, rendendola adatta ad ambienti a pressione controllata. Il telo privo di elementi metallici orizzontali è una garanzia di sicurezza per lavoratori e mezzi, e in caso di urti accidentali fuoriesce dalle guide riallineandosi al ciclo successivo.

DynamicRoll® CB 230 is a self-repairing roll up door designed to separate over-pressured sterile environments, thanks to its sealing, the CB 230 ensures controlled pressure leakage allowing the ventilation systems and air purification to operate correctly and is perfectly suited to controlled environments. Equipped with counterweight the door can manage the opening even in case of power failure. The specifically designed zip guide system allows the curtain to exit the guides in the event of impact and reinsert in one cycle. **DynamicRoll®** name assure the safety of staff, thanks to its curtain without rigid horizontal elements.

SETTORI DI APPLICAZIONE FIELDS OF APPLICATION

- Industria | Industry
- Ambienti sterili | Sterile environments
- Agroalimentare | Agribusiness

DynamicRoll® MS 150



PROTEZIONE | PROTECTION

DATI TECNICI / TECHNICAL DATA

| | |
|---|---|
| Dimensione massima Maximum dimensions | W 6.000 mm x H 5.000 mm |
| Velocità Speed | Velocità massima apertura fino a 1,8 m/s Max opening speed up to 1,8 m/s |
| | Velocità chiusura 0,8 m/s regolabile Closing speed 0,8 m/s adjustable |
| Resistenza al vento Wind resistance | 3.000 x 3.000 Classe 4 3.000 x 3.000 Class 4 |
| Struttura carter / motore Frame / motor cover hood | Standard: Acciaio Zincato Standard: Galvanized Steel |
| | Optional: Acciaio verniciato a polvere Acciaio Inox 441/316 Optional: Powder coated steel Stainless Steel 441/316 |
| Telo Curtain | Standard: Telo PVC 1.300 gr/m ² 6 W m ² K Standard: PVC curtain 1.300 gr/m ² 6 W m ² K |
| | Optional: Traslucido 30% FDA (Bianco) Antistatico Optional: Translucent 30% FDA (White) Antistatic |

La **DynamicRoll® MS 150** è una porta ad avvolgimento rapido per applicazioni dove sia richiesta una barriera meccanica a protezione di macchinari o di linee automatizzate.

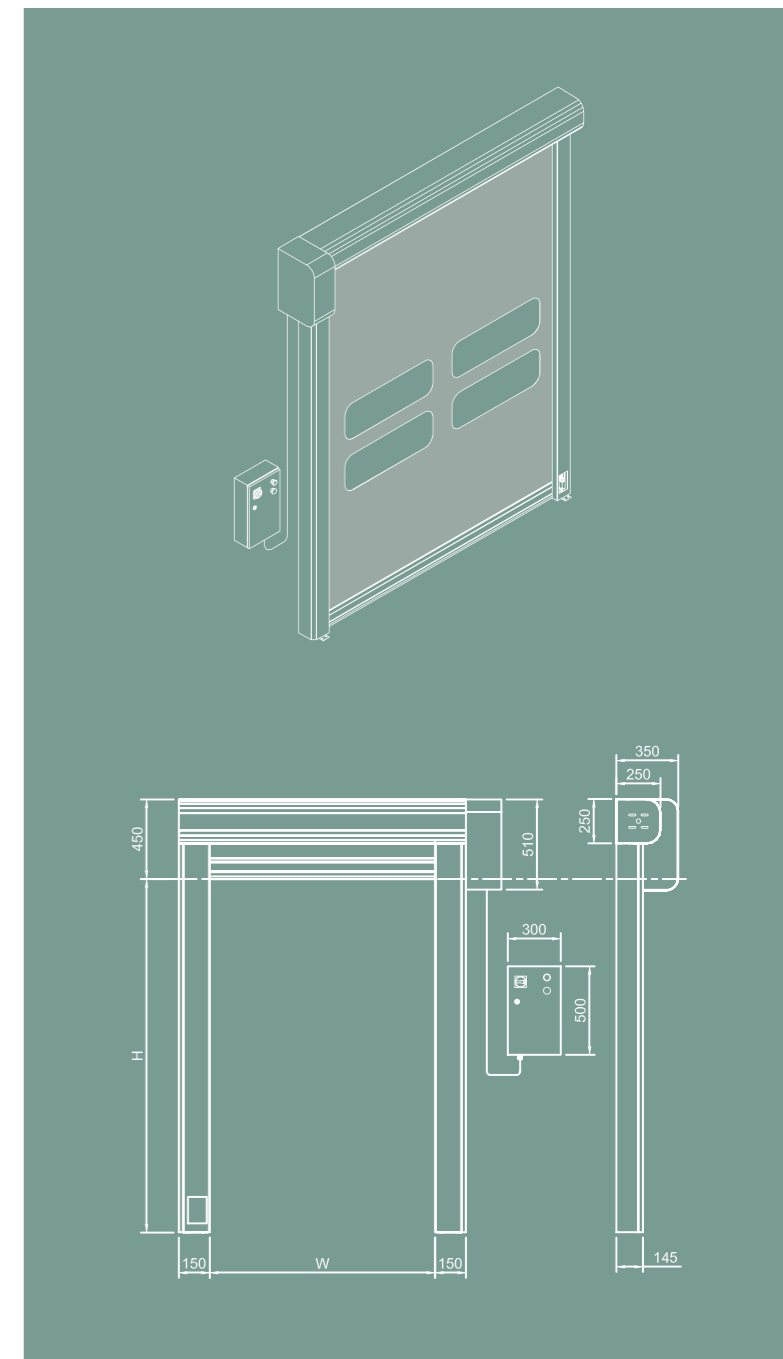
Dotata di microinterruttore di sicurezza installato nella parte inferiore del montante (ispezionabile) garantisce un segnale di porta chiusa separatamente al pannello di controllo.

Il manto dotato di cerniere laterali garantisce la chiusura su tutta l'altezza dei montanti, soluzione unica nel suo genere.

DynamicRoll® MS 150 is a roll up door for applications where a protective mechanical barrier is needed to protect machineries and automated lines.

Equipped with a safety micro switch installed in the bottom part of column (accessible), that assures a signal of door closed separately to the control panel.

The curtain is equipped with lateral zippers that assures the sealing of all door columns full height, for ideal protection.



SETTORI DI APPLICAZIONE FIELDS OF APPLICATION

Industria | Industry

DynamicRoll® B-DRIVE

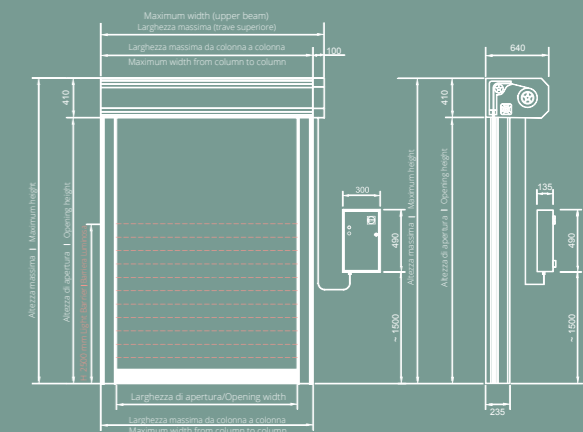
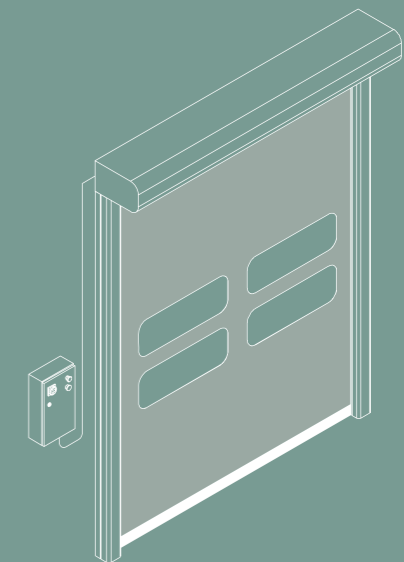


DATI TECNICI / TECHNICAL DATA

| | |
|---|---|
| Dimensione massima Maximum dimensions | W 10.000 mm x H 6.000 mm |
| Velocità Speed | Fino a 3 m/s Up to 3 m/s |
| Resistenza al vento Wind resistance | < 5.000 mm: classe 5 da 5.100 mm a 6.500 mm: classe 4 da 6.500 mm a 8.000 mm: classe 3 oltre 8.000 mm: classe 2 < 5.000 mm: class 5 from 5.100 mm to 6.500 mm: class 4 from 6.500 mm to 8.000 mm: class 3 over 8.000 mm: class 2 |
| Struttura carter / motore Frame / motor cover hood | Standard: Acciaio zincato Standard: Galvanized Steel Optional: Acciaio inox Verniciata a polvere Optional: Powder coated Stainless Steel |
| Telo Curtain | Standard: 1.300 g/m² 12x12 1.700 g/m² Coibentato Antistatico Standard: 1.300 g/m² 12x12 1.700 g/m² insulated Antistatic |

La **DynamicRoll® B-DRIVE** è la nuovissima gamma di porte resistenti al vento adatte anche ad applicazioni esterne per ampie aperture. Le porte autoriparanti della serie **B-Drive®** garantiscono una resistenza al vento fino alla classe 5, la possibilità di chiudere grandi aperture in velocità grazie alla trazione di un sistema di ingranaggi azionati da un motore che spingono e tirano il telo. Sono fornite inoltre di **una nuova e resistente zip**. Il telo brevettato permette di ridurre gli inceppamenti in caso di urto e nell'operazione di riconvogliamento nella guida post urto e l'autoriparabilità nel punto esatto dell'urto.

DynamicRoll® B-DRIVE is our brand new range of windproof doors suitable also for outdoor applications for large openings. The self-repairing doors of the **B-Drive®** series guarantee wind resistance up to class 5, the ability to close large openings at speed thanks to the traction of a system of gears, driven by a motor, that drive the curtain. The **B-Drive®** is equipped with a new and damage resistant zip. The patented curtain with its new and damage resistant zip allows a reduction of jams in case of a collision, the redirection operation post-collision, and the self-repairability at the exact point of impact.



SETTORI DI APPLICAZIONE FIELDS OF APPLICATION

Industria | Industry

Logistica | Logistics

Automotive | Automotive

Agroalimentare | Agribusiness



SISTEMA DI IRRIGIDIMENTO/ SOLLEVAMENTO MANTO COAT STIFFENING / LIFTING SYSTEM

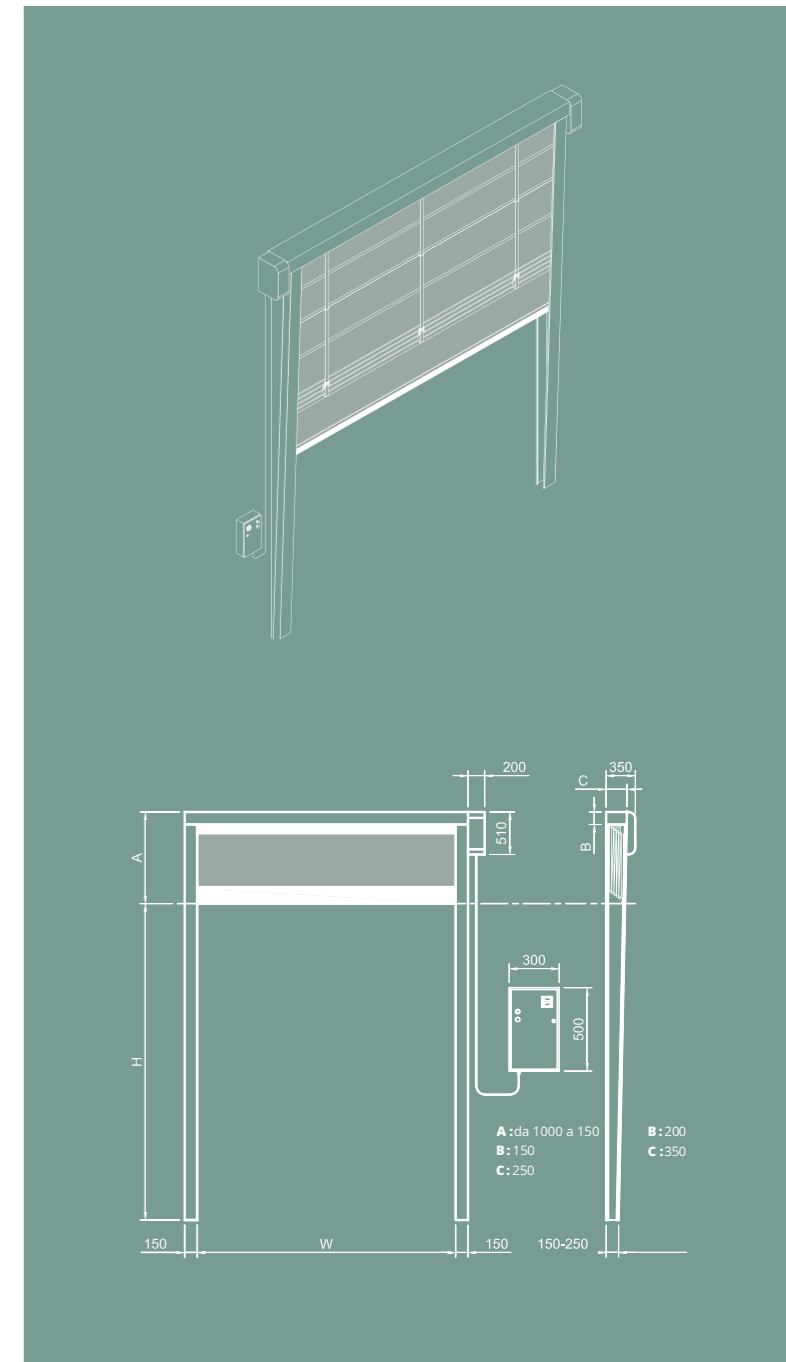
DATI TECNICI / TECHNICAL DATA

| | |
|---|---|
| Dimensione massima Maximum dimensions | W 20.000 mm x H 15.000 mm |
| Velocità Speed | Velocità massima apertura fino a 1 m/s Max opening speed up to 1 m/s |
| | Velocità chiusura 1 m/s regolabile Closing speed 1 m/s adjustable |
| Resistenza al vento Wind resistance | Fino a 35 m ² Classe 2 standard oltre a progetto fino a Classe 4 Standard Class 2 up to 35 m ² further on project till Class 4 |
| Struttura carter / motore Frame / motor cover hood | Standard: Acciaio zincato Standard: Galvanized Steel |
| | Optional: Verniciato a polvere Acciaio Inox 441/304/316 Optional: Powder coated Stainless Steel 441/304/316 |
| Telo Curtain | Standard: Telo PVC +/- 900 gr/m ² Standard: PVC curtain fabric +/- 900 gr/m ² |
| | Optional: Traslucido 30% FDA (bianco) Antistatico Coibentato Optional: Translucent 30% FDA (white) Antistatic Insulated |

La porta **Pack®** ad impacchettamento è costituita da una struttura perimetrale autoportante in acciaio zincato e da un manto in PVC rinforzato con barre orizzontali in acciaio che ne assicurano una resistenza al vento fino anche a 160 km/h. Il manto viene sollevato da robuste cinghie e impacchettato nella parte superiore. Il sistema brevettato di guide coniche dona alla **Pack®** una buona tenuta stagna ed una miglior performance in caso di vento forte. Progettata per utilizzi gravosi, è adatta a qualsiasi tipo di applicazione industriale. Ottimali per applicazioni sia interne che esterne, anche per grandi dimensioni, studiata per durare nel lungo periodo. La **Pack®** è la soluzione ideale in condizione di forte vento o depressioni.

*Our **Pack®** door is a fold up door composed by perimeter self-supporting frame in galvanized steel and a PVC curtain reinforced with horizontal steel bars to assure a wind resistance up to 160 Km/h. The curtain is lifted by strong belts and collected at the top of the opening. The patented conical guides give to the **Pack®** a low air permeability and a good performance in case of high wind load. Aimed for heavy industry, the **Pack®** door is suitable for all kind of industries. Perfect for internal and external applications, for big openings and designed for a long life.*

Pack® is the right solution in case of strong wind and depressions.



SETTORI DI APPLICAZIONE FIELDS OF APPLICATION

- Industria | Industry
- Agroalimentare | Agribusiness
- Trasporti | Transportation
- Impianti RSU | MSW facilities

Pack Crane®

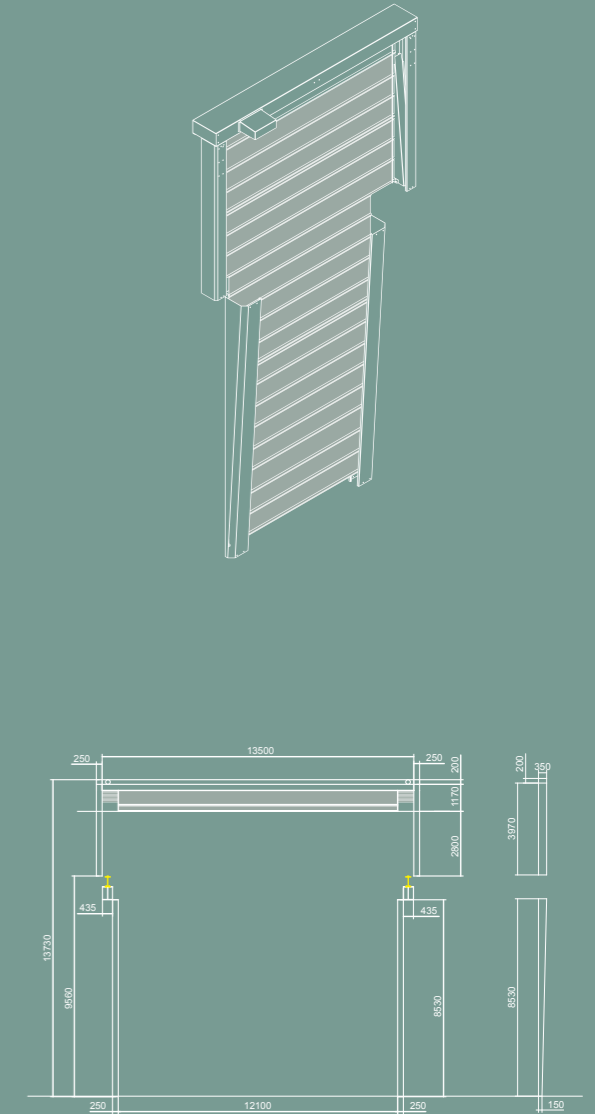


- 
ADATTO
ALL'USO ESTERNO
OUTDOORS
- 
GRANDI
APERTURE
LARGE
OPENINGS
- 
RESISTENZA
AL VENTO
WIND
RESISTANCE
- 
TECNOLOGIA
PIEGABILE
FOLDING
TECHNOLOGY
- 
RISPARMIO
ENERGETICO
ENERGY
SAVING
- 
ROBUSTA
STRUTTURA
IN ACCIAIO
SOLID
STRUCTURE
STEEL
- 
DOPPIO
TELO
DOUBLE
CURTAIN



DATI TECNICI / TECHNICAL DATA

| | |
|--|---|
| Dimensione massima <i>Maximum dimensions</i> | W 12.000 mm x H 15.000 mm |
| Velocità <i>Speed</i> | Velocità massima apertura fino a 1 m/s <i>Max opening speed up to 1 m/s</i> |
| | Velocità chiusura 1 m/s regolabile <i>Closing speed 1 m/s adjustable</i> |
| Resistenza al vento <i>Wind resistance</i> | Fino a 35 m² Classe 2 standard oltre a progetto fino a Classe 4 <i>Class 2 up to 35 m² further on project till Class 4</i> |
| Struttura carter / motore <i>Frame / motor cover hood</i> | Standard: Acciaio zincato <i>Standard: Galvanized Steel</i> |
| | Optional: Verniciato a polvere Acciaio Inox 441/304/316 <i>Optional: Powder coated Stainless Steel 441/304/316</i> |
| Telo <i>Curtain</i> | Standard: Telo PVC 1.300 gr/m² <i>Standard: PVC curtain fabric 1.300 gr/m²</i> |
| | Optional: Traslucido 30% FDA (bianco) Antistatico Coibentato <i>Optional: Translucent 30% FDA (white) Antistatic Insulated</i> |



SETTORI DI APPLICAZIONE FIELDS OF APPLICATION

- Industria | *Industry*
- Agroalimentare | *Agribusiness*
- Trasporti | *Transportation*
- Impianti RSU | *MSW facilities*

MegaPack®

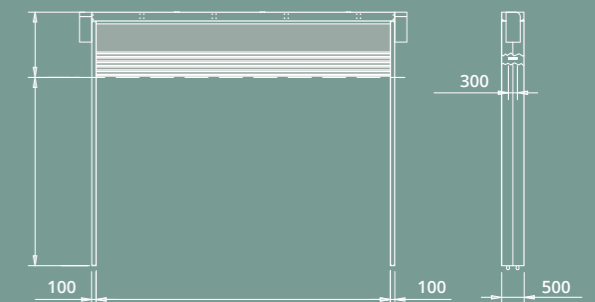


- 
 ADATTO
ALL'USO ESTERNO
OUTDOORS
- 
 GRANDI
APERTURE
LARGE
OPENINGS
- 
 RESISTENZA
AL VENTO
WIND
RESISTANCE
- 
 TECNOLOGIA
PIEGABILE
FOLDING
TECHNOLOGY
- 
 BASSA
MANUTENZIONE
LOW
MAINTENANCE
- 
 MASSIMA
SICUREZZA
MAX
SAFE
- 
 DOPPIO
TELO
DOUBLE
CURTAIN



DATI TECNICI / TECHNICAL DATA

| | |
|--|--|
| Dimensione massima Maximum dimensions | W 35.000 mm x H 20.000 mm |
| Velocità Speed | Velocità massima apertura fino a 0,3 m/s Max opening speed up to 0,3 m/s |
| | Velocità chiusura 0,3 m/s regolabile Closing speed 0,3 m/s adjustable |
| Resistenza al vento Wind resistance | Fino a Classe 4 / Classi superiori a progetto Up to Class 4 / Project-based upper classes |
| Telo Curtain | Standard: Telo PVC +/- 900 gr/m ² Standard: PVC curtain fabric +/- 900 gr/m ² |
| | Optional: Telo coibentato, PVC 1350 gr/m ² Optional: 1350 g/m ² , insulated PVC |



Il portone **MegaPack®** è ideato e progettato per ambienti industriali estremi, in cui sono presenti grandi aperture dove è necessario effettuare grandi movimenti logistici. Il prodotto garantisce lunga durata, risparmio energetico, affidabilità con minimi interventi di manutenzione. Ogni portone è progettato singolarmente per adattarsi al meglio alla struttura su cui deve essere installato e garantire la resistenza al vento della località o di progetto concordata.

*The **MegaPack®** door has been specifically designed and engineered for extreme industrial environments where they will be exposed to abnormally harsh conditions. Resistant to excess moisture, dust, high or low temperatures and winds, even over the largest of. The Mega Pack's unique design ensures reliability, safety, longevity, energy efficient performance, high values of both thermal and acoustic insulation, minimal maintenance. Every door project is unique, and with a customs approach, each door is designed specifically to suit the customers wants and needs. With the guidance of our experienced engineers, we will work together with you to build a door perfectly suited to the building and surrounding environment.*

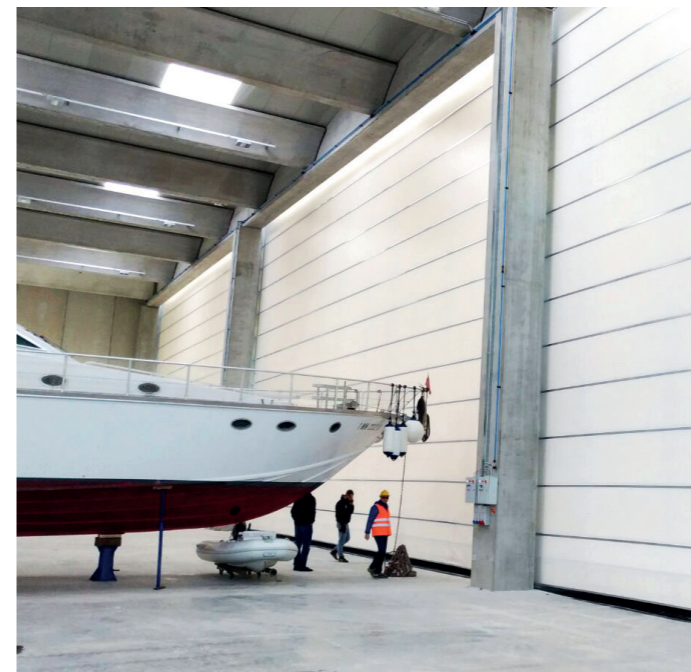
SETTORI DI APPLICAZIONE FIELDS OF APPLICATION

Trasporti | *Transportation*

MegaPack® 200

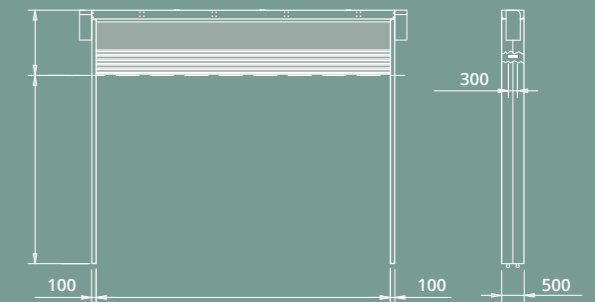


- 
 ADATTO
ALL'USO ESTERNO
OUTDOORS
- 
 GRANDI
APERTURE
LARGE
OPENINGS
- 
 RESISTENZA
AL VENTO
WIND
RESISTANCE
- 
 TECNOLOGIA
PIEGABILE
FOLDING
TECHNOLOGY
- 
 RISPARMIO
ENERGETICO
ENERGY
SAVING
- 
 ROBUSTA
STRUTTURA
IN ACCIAIO
SOLID
STRUCTURE
STEEL
- 
 DOPPIO
TELO
DOUBLE
CURTAIN



DATI TECNICI / TECHNICAL DATA

| | |
|--|--|
| Velocità Speed | Velocità massima apertura fino a 0,2 m/s Max opening speed up to 0,2 m/s |
| Resistenza al vento Wind resistance | 0,45 - 1,6 kPa, dipende dalla dimensione (Classe 2 - 5, EN 12424) 0,45 - 1,6 kPa, depending on size (Class 2 - 5, EN 12424) |



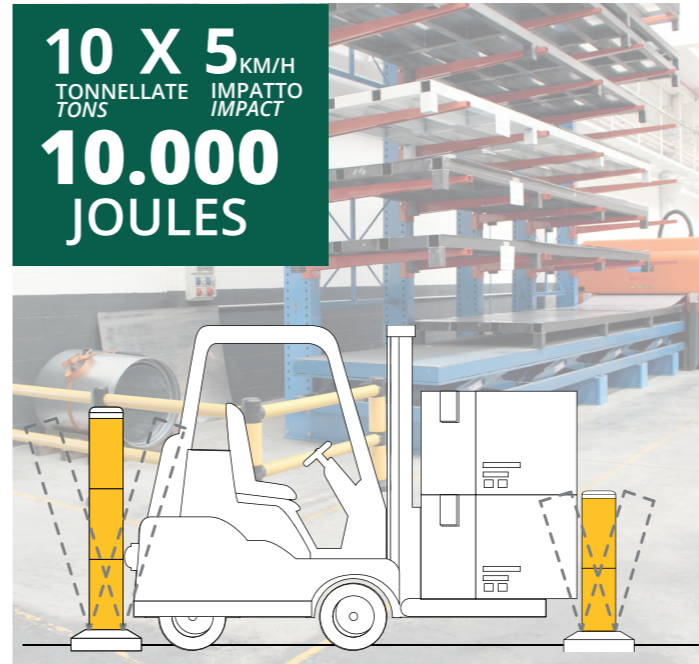
MegaPack® 200 è un portone ideato e progettato per ambienti industriali estremi, in cui sono presenti grandi aperture dove è necessario effettuare grandi movimenti logistici. I due teli garantiscono un maggior risparmio energetico. Porta affidabile e robusta.

MegaPack® 200 an high speed fold up door designed for large openings, where it is necessary to make large logistics movements. Also equipped with two curtains, but with a more compact structure, it guarantees energy saving, reliability with minimum maintenance and long life.

SETTORI DI APPLICAZIONE FIELDS OF APPLICATION

- Industria | Industry
- Trasporti | Transportation
- Impianti RSU | MSW facilities

BOLLARD B-PROTECT®



10 X 5^{KM/H}
TONNELLATE IMPATTO
TONS IMPACT
10.000
JOULES

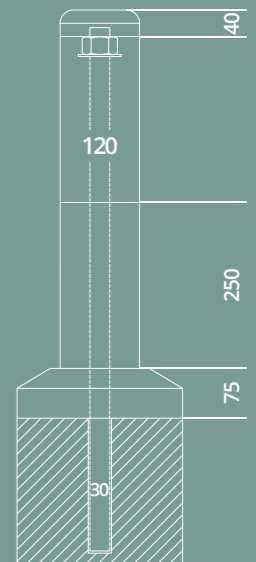
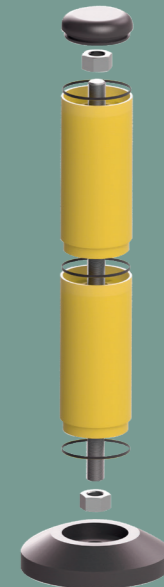
DATI TECNICI / TECHNICAL DATA

| | |
|--|---|
| Proprietà del materiale <i>Material properties</i> | HDPE High-Density Polyethylene |
| Densità <i>Density</i> | HDPE 1 Milione di molecole <i>HDPE 1 million molecules</i> |
| Tossicità <i>Toxicity</i> | Non pericoloso <i>Not dangerous</i> |
| Resistenza chimica <i>Chemical resistance</i> | Eccellente <i>Excellent</i> |
| Stabilità all'erosione causata da agenti atmosferici <i>Stability to weathering erosion</i> | Alta <i>High</i> |
| Stabilità alla luce <i>Stability to light</i> | Alta <i>High</i> |
| Sigilli ermetici <i>Hermetic seals</i> | Presenti <i>Included</i> |

I dissuasori **BOLLARD B-PROTECT®** sono un prodotto multifunzionale ampiamente usato in ambienti industriali, pubblici e commerciali.

Ideati per proteggere strutture e macchinari da eventuali impatti. Vengono utilizzati per impedire gli accessi, definire le vie di traffico o deviare veicoli e pedoni.

BOLLARD B-PROTECT® is a multifunctional product widely used in industrial, public and commercial environments. Designed to protect structures and machinery from impact. They are used to prevent access, define traffic routes or redirect vehicles and pedestrians.



SETTORI DI APPLICAZIONE FIELDS OF APPLICATION

- Industria | *Industry*
- Logistica | *Logistics*
- Automotive | *Automotive*
- Ambienti sterili | *Sterile environments*
- Agroalimentare | *Agribusiness*
- Logistica del freddo | *Cold Storage Logistics*
- Trasporti | *Transportation*
- Impianti RSU | *MSW facilities*

ACCESSORI OPZIONALI OPTIONAL ACCESSORIES

RADAR



per uso interno
LASER DI APERTURA
TOF/SPOT

for internal use only
OPENING POINTING RADAR
TOF/SPOT



RADAR A MICROONDE
regolazione del movimento
bidirezionale e trasversale

INFRARED RADAR
with cross-movement
adjustment



RADAR A MICROONDE
di movimento e di
presenza persone/mezzi

INFRARED RADAR
motion and presence
(pedestrian/forklift) radar



SEMAFORI TRAFFIC LIGHTS



SEMAFORO VERDE
luce fissa monocolora

GREEN FIXED STANDARD
traffic light



SEMAFORO ROSSO
luce fissa monocolora

RED FIXED STANDARD
traffic light



SEMAFORO LED
con conto alla rovescia

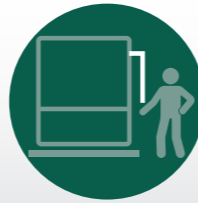
LED TRAFFIC LIGHT
with countdown



BARRIERE SEMAFORICHE LED
(scheda di connessione inclusa)

LED TRAFFIC LIGHT BARRIERS
(connection card included)

TIRANTE A FUNE PULL CORD SWITCH



TIRANTE
A FUNE

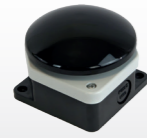
PULL CORD
SWITCH

PULSANTI BUTTONS



PULSANTE "APRE"
VERDE
con scatola

OPENING GREEN
BUTTON
with box



PULSANTE "APRE"
NERO
con scatola

OPENING
BLACK BUTTON
with box



PULSANTE "STOP"
A RITENUTA
con scatola

FREEZE STOP
BUTTON
with box



PULSANTE
A SFIORO

NO TOUCH
BUTTON



PULSANTE
SEMAFORICO

TRAFFIC
LIGHTBUTTON

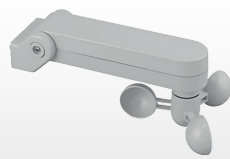
SPIRA MAGNETICA MAGNETIC DETECTOR



SPIRA
MAGNETICA

MAGNETIC LOOP
DETECTOR

ANEMOMETRO WIND GAUGE



ANEMOMETRO

WIND
GAUGE

SELETORE SELECTOR



SELETORE
A CHIAVE

KEY
SELECTOR

RADIOCOMANDO REMOTE CONTROL



RADIOCOMANDO

REMOTE
CONTROL

DISSUASORE BOLLARD

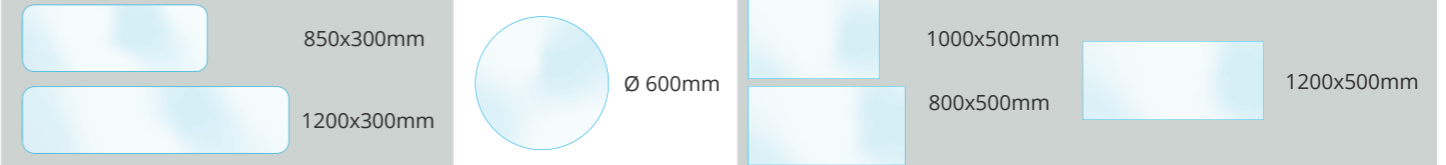


DISSUASORE
B-PROTECT

BOLLARD
B-PROTECT

Oblò Windows

Tipologia di oblò (in pvc trasparente o in microrete) / Type of windows (in transparent pvc or micromesh)



Tipologia di porta / Type of door

DynamicRoll, Roll, Pack

DynamicRoll

DynamicRoll, Roll

Cristal

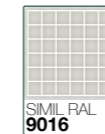


CRISTAL



FUMÉ

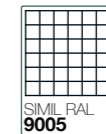
Rete / Mesh



SIMIL RAL
9016



SIMIL RAL
6026



SIMIL RAL
9005

1x2
2x2

Colori disponibili Available colors

Standard



SIMIL RAL
9010



SIMIL RAL
1015



SIMIL RAL
1003



SIMIL RAL
2009



SIMIL RAL
3002



SIMIL RAL
6018



SIMIL RAL
6026



SIMIL RAL
8017



SIMIL RAL
9005



SIMIL RAL
5012



SIMIL RAL
5010



SIMIL RAL
5002



SIMIL RAL
7042



SIMIL RAL
7037



SIMIL RAL
7035

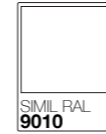


SIMIL RAL
7016



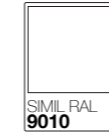
SIMIL RAL
9006

FDA



SIMIL RAL
9010

Traslucido / Translucent



SIMIL RAL
9010

Antistatico / Antistatic



SIMIL RAL
3056



SIMIL RAL
7038



SIMIL RAL
5010

Bicolore / Bicolor



SIMIL RAL
9006
7035

Bicolore speciale / Bicolor special



SIMIL RAL
7016
9016

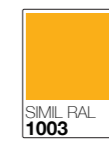


SIMIL RAL
5002
9016

Coibentato / Insulated



SIMIL RAL
9016



SIMIL RAL
1003



SIMIL RAL
2004



SIMIL RAL
3002



SIMIL RAL
5010



SIMIL RAL
7035



Dal 1997 prodotto di qualità

BMP EUROPE HIGH SPEED DOORS

Strada della Freisa 1 - Villanova d'Asti 14019 (AT)

+39 0141 948843

www.bmpdoors.com - info@bmpeurope.eu



BMP CO.MED
Benevento - Italy

BMP IBERICA
Villamarchante - Spain

BMP SWEDEN
Helsingborg - Sweden

BMP (Wuxi) DOORS Co., Ltd.
Wuxi, Jiangsu - China

BMP TORSYSTEME
Monheim - Germany

BMP NEDERLAND
Beesd - The Netherlands

BMP USA JAMISON-BMP
Hagerstown - USA

BMP KOREA
Busan - Korea

BMP FRANCE
Frans - France

BMP DOORS LTD
Bedford - United Kingdom

BMP MEXICO
Ciudad de México - Mexico

BMP AUSTRALIA
Fortitude Valley QLD - Australia



BMP EUROPE



BMPDOORS



BMP Doors